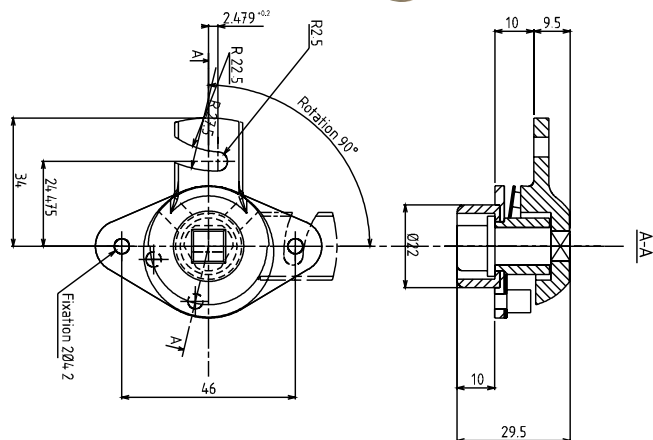
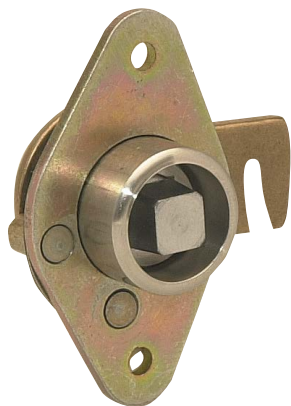


réf 8552

**Loquet**  
Camlock  
**Drehriegel**



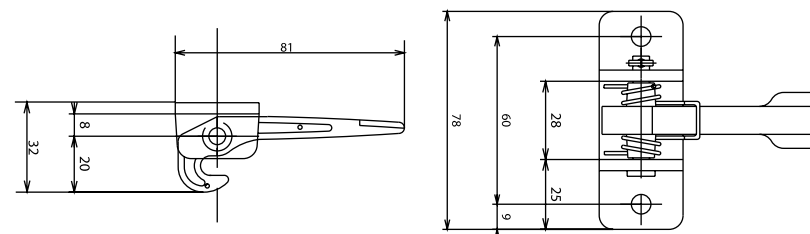
Loquet 1/4 de tour  
Pour fermeture de trappe, luminaire..  
**Matière** : Cupro-Alu, acier, inox

Available in a wide selection of followers  
Chrome-plated brass

Drehriegel mit 90° Schliessweg  
zum Abschliessen von Klappen,  
beleuchtung  
**werkstoff**: kupfer-aluminium, edelstahl

réf 6804

**Verrou pigeon**  
Lock  
**Riegel**



Fermeture de luminaires  
**Matière** : Cupro-Alu  
**Ref.** : TGV, Virgin  
(west coast main line ...)

Light fixture latch  
**Material** : Copper-Aluminum  
**Ref.** : TGV, Virgin (West Coast Main Line, etc.)

Verschluss für Beleuchtung  
**Werkstoff** : Cupro-Alu  
**Ref.** : TGV, Virgin (West Coast Main Line ...)