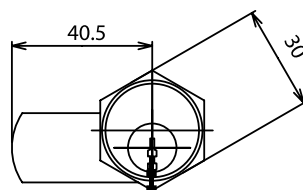
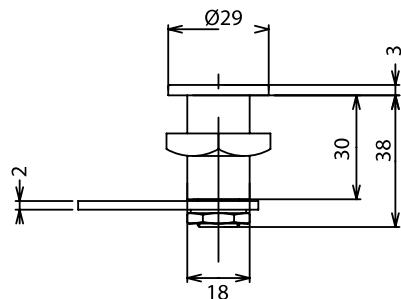
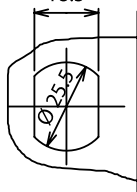


réf 7363 **Batteuse à clé plate**

Door bolt
Riegel

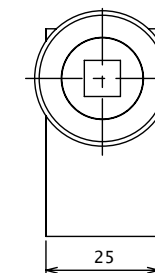
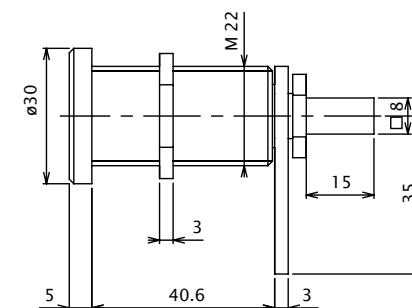
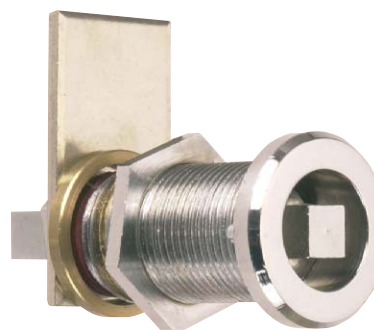


Poinçonnage
18.5



réf 6581 **Batteuse cylindrique à carré ou triangles**

Door bolt
Riegel



Batteuse à clé plate
Clé plate, cylindre à goupilles
Laiton chromé ou peint

Cam lock
Brass body chromed plated

Drehriegel,
Messing verchromt

Batteuse carré de 8
Finition laiton chromé

Cam lock,
square 8 mm
Chrome-plated brass finish

Drehriegel
mit Vierkant 8 mm
Messing verchromt