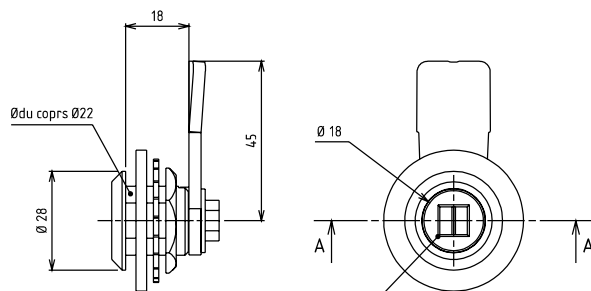
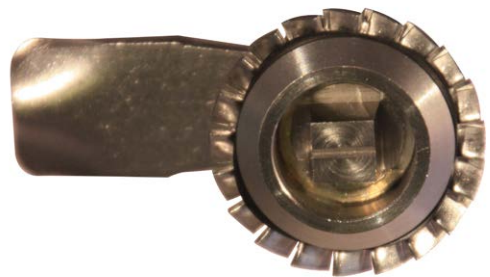


VERROUS

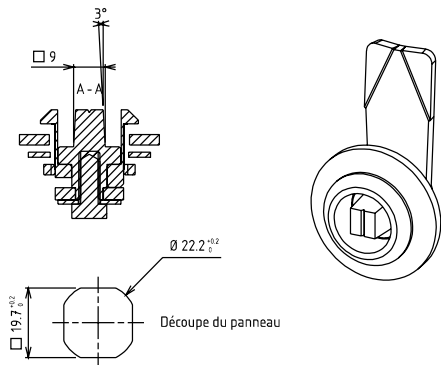
LATCHES RIEGELN

réf 10911 Verrou empreinte carrée

Square key latch



Pour la commande Triangle de 9 en lieu et place du carré



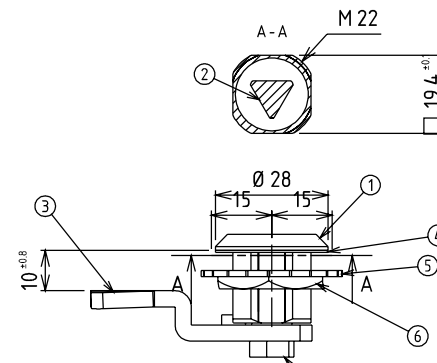
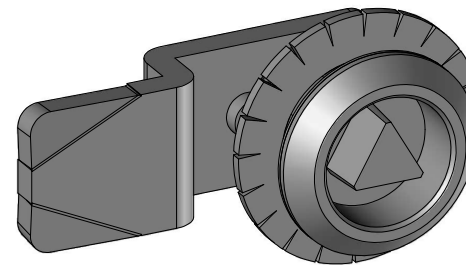
Matière : Inox

Material : Stainless steel

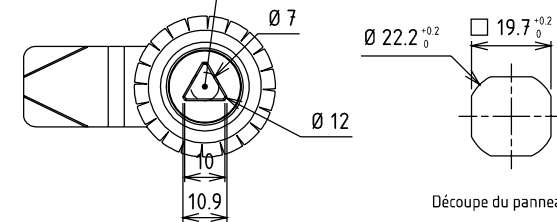
Werkstoff : Edelstahl

réf 10911-1 Verrou empreinte triangle

Triangular key latch



A la base : Triangle inscrit dans un cercle Ø 7 et limité par un Ø 12
Dépouille de 3.2°



Matière : Inox

Material : Stainless steel

Werkstoff : Edelstahl