

# SYSTÈMES DE FERMETURE

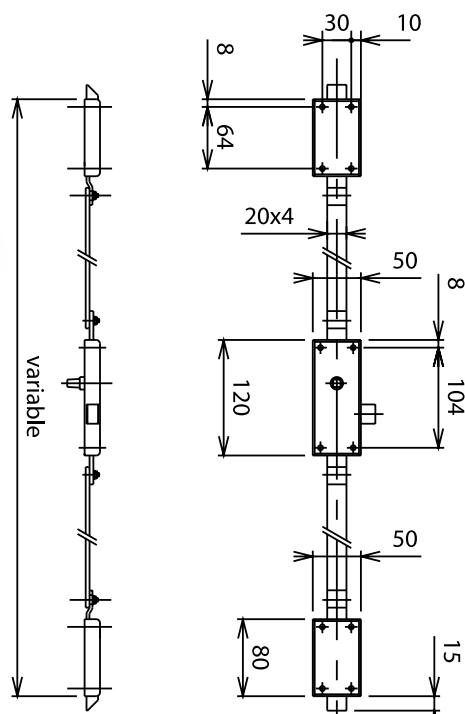
LOCKING SYSTEMS SCHLIESSYSTEME

réf 6886

## Crémone automatique

Automatic bascule-bolt

**Automatischer Stangenriegel**



Crémone automatique 3 points  
Manoeuvre par carré

**Matière :** Acier

**Réf. :** MI2N

Automatic 3 points rim latch lock  
Square drive operation

**Material :** Steel zinc bichromated

Automatisches  
Stangenschloss, 3 Punkte  
Bedienung durch Vierkant

**Werkstoff :** Stahl

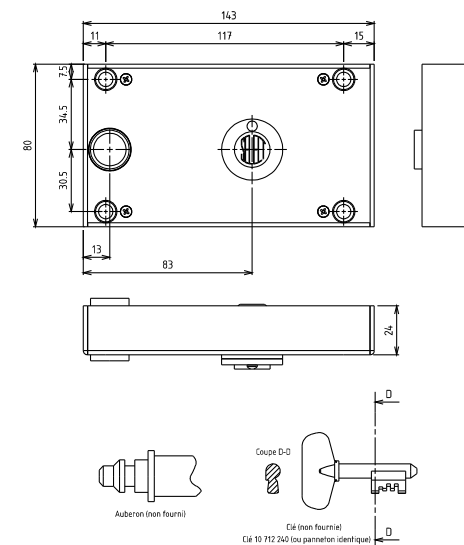
**Ref. :** MI2N

réf 11189

## Serrure

Lock

**Schloss**



Serrure de sécurité pour armoire  
électrique

Safety lock for electrical cabinet

Sicherheitschloss für schaltschrank