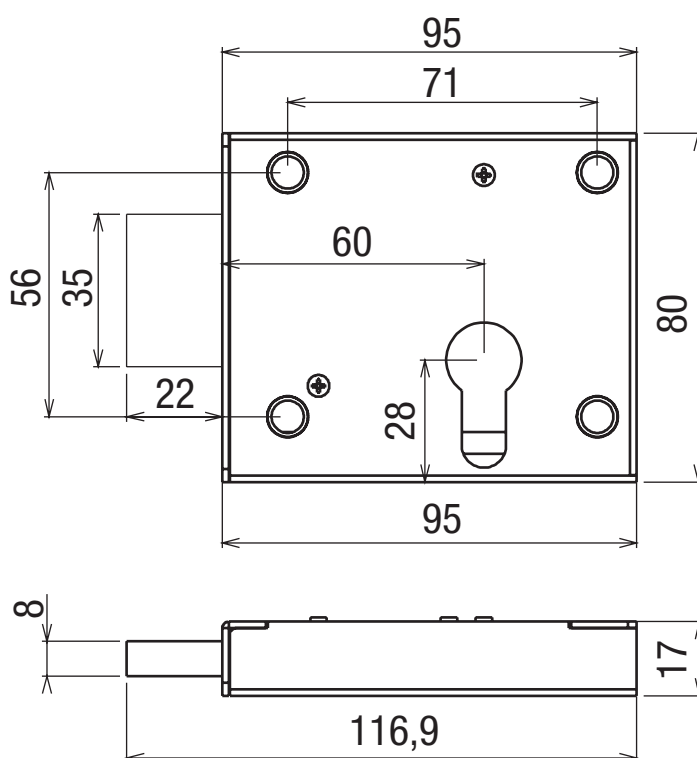




- Coffre en acier cambré
- Finition zinguée
- Testée à 400 h au brouillard salin
- fermeture possible par 2 tours de clé
- conditionnement : sachet d'une serrure



| Longueur | Hauteur | Axe | Sens | Finition | Code article |
|----------|---------|-----|------------|--------------|--------------|
| 95 | 80 | 60 | reversible | zingué blanc | 59122 |