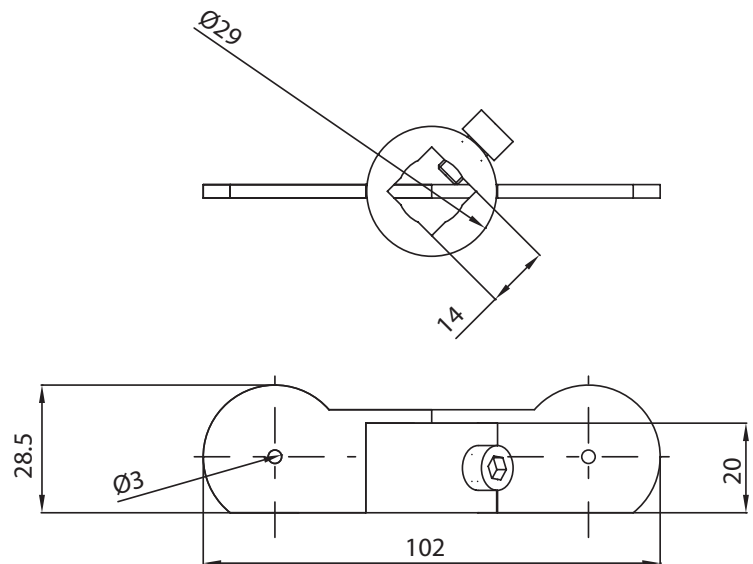


CLÉ MÉTALLIQUE POUR ROBINET 1/4 DE TOUR

Clé ST 8921 avec vis de blocage

Descriptif :

- Matière : acier
- Finition zinguée



■ www.devismes.fr

Téléphone : +33 (0)3 22 612 612

